

Technický list

Vlastnosti produktu



Vitrína chladicí GN 3-1/1 drop-in, otevírání do stran

Model	Sap kód	00012074
SL PLATINUM+ 3 DS	Skupina artiklů	Bufety a vitríny



- Typ bufetu: PLATINUM - dynamicky chlazená vitrina
- Typ vlastností zařízení: Chlazené
- Počet GN / EN zařízení: 3
- Velikost GN / EN zařízení [mm]: GN 1/1
- Hloubka GN zařízení [mm]: 200
- Minimální teplota zařízení [°C]: 4
- Maximální teplota zařízení [°C]: 8
- Otevírání zařízení: Posuvné do stran

Sap kód	00012074	Napájení	230 V / 1N - 50 Hz
Šířka netto [mm]	1139	Počet GN / EN zařízení	3
Hloubka netto [mm]	760	Velikost GN / EN zařízení [mm]	GN 1/1
Výška netto [mm]	1210	Hloubka GN zařízení [mm]	200
Hmotnost netto [kg]	116.00	Minimální teplota zařízení [°C]	4
Příkon elektrický [kW]	0.247	Maximální teplota zařízení [°C]	8

Technický list

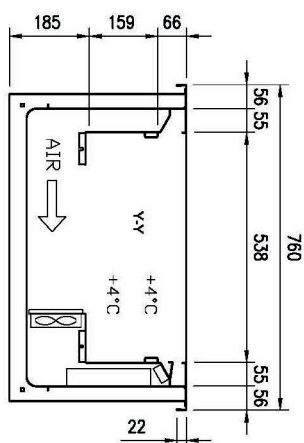
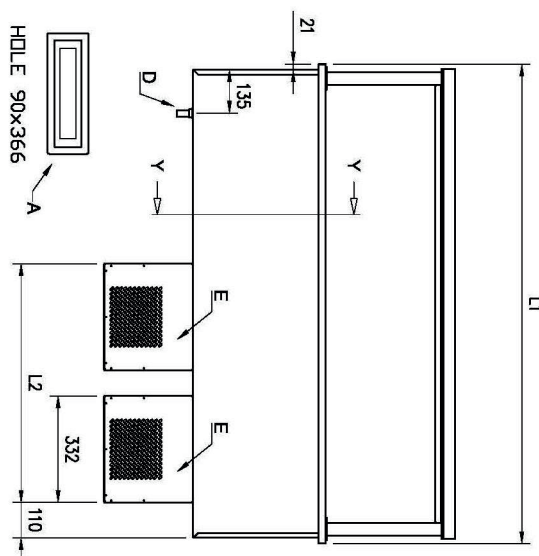
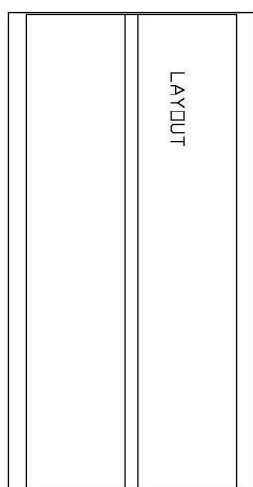
Technický výkres



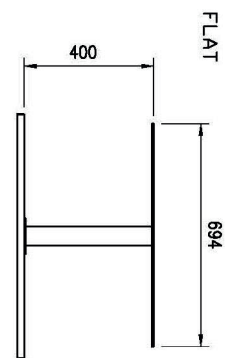
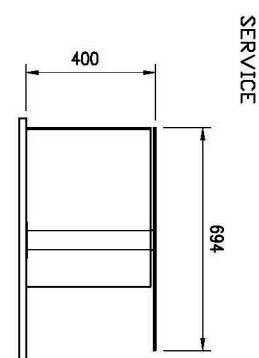
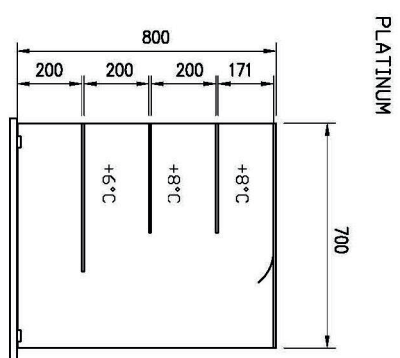
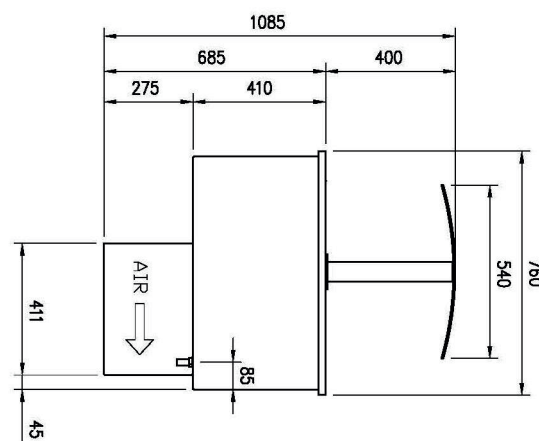
Vitrína chladicí GN 3-1/1 drop-in, otevírání do stran

Model	Sap kód	00012074
SL PLATINUM+ 3 DS	Skupina artiklů	Bufety a vitríny

A= ELECTRICAL CONNECTION
 D= WATER DISCHARGE ø16
 E= GAS CONNECTION ø8 ø10
 F= WATER BOX



GN	L1	L2	HOLE
4/1	1494	744	1460x726
5/1	1819	744	1785x726
6/1	2144	1069	2110x726





Vitrína chladicí GN 3-1/1 drop-in, otevírání do stran

Model	Sap kód	00012074
SL PLATINUM+ 3 DS	Skupina artiklů	Bufety a vitríny

1 **Dynamické chlazení**
konstantní teplota ve všech místech chlazeného prostoru

- větší hygienická bezpečnost chlazené potravin

2 **LED osvětlení**
minimální energetická náročnost

- úsporné osvětlení,
- atraktivní vzhled

3 **Regulace výšky plochy**
velký rozsah výšky plochy dna vitríny

- větší variabilita ukládání produktů
- úspora místa

4 **Obslužná zezadu**
obsluha a výdej na různých stranách

- možnost doplňovat produkty kdykoli v průběhu provozu

5 **Vestavná**
možnost zasadit do výdejního bloku design

- sjednocený design výdejní linky
- luxusní vzhled, který zákazníci ocení



Vitrína chladicí GN 3-1/1 drop-in, otevírání do stran

Model	Sap kód	00012074
SL PLATINUM+ 3 DS	Skupina artiklů	Bufety a vitríny

1. Sap kód:

00012074

2. Šířka netto [mm]:

1139

3. Hloubka netto [mm]:

760

4. Výška netto [mm]:

1210

5. Hmotnost netto [kg]:

116.00

6. Šířka brutto [mm]:

1233

7. Hloubka brutto [mm]:

860

8. Výška brutto [mm]:

1830

9. Hmotnost brutto [kg]:

174.10

10. Typ spotřebiče:

Elektrické zařízení

11. Typ bufetu:

PLATINUM - dynamicky chlazená vitrina

12. Typ vlastností zařízení:

Chlazené

13. Vnější barva zařízení:

Nerezové

14. Příkon elektrický [kW]:

0.247

15. Napájení:

230 V / 1N - 50 Hz

16. Počet GN / EN zařízení:

3

17. Velikost GN / EN zařízení [mm]:

GN 1/1

18. Hloubka GN zařízení [mm]:

200

19. Minimální teplota zařízení [°C]:

4

20. Maximální teplota zařízení [°C]:

8

21. Otevírání zařízení:

Posuvné do stran

22. Vnitřní osvětlení:

Ne

23. Průřez vodičů CU [mm²]:

0,5

- Výkon (kW): 2,4-3,3 (230 V)

24. Chladivo:

R290